

## Préparation Eco Plonge un bac 1200 mm avec paillasse pour encastrement frontal

REPÈRE # \_\_\_\_\_

MODELE # \_\_\_\_\_

NOM # \_\_\_\_\_

SIS # \_\_\_\_\_

AIA # \_\_\_\_\_



132932 (ESBD1217R)

Plonge de 1200 mm avec un bac 500X500X250 mm avec paillasse à droite pour intégration lave-vaisselle frontale. dessus adossé avec dossier arrière.

### Description courte

#### Repère No.

Plan de travail en acier inoxydable AISI 304 avec bord avant h=40mm. Dossieret arrière h=100mm. N.1 bol 500x500x250h mm. Panneaux de revêtement avant et latéraux en acier inoxydable. Panneau arrière en acier inoxydable. Pieds de section carrée 40x40mm en acier inoxydable avec pieds réglables. Un lave-vaisselle encastré peut être placé sous l'égouttoir.

### Caractéristiques principales

- Solidité, stabilité et fiabilité de la table testées avec précision

### Construction

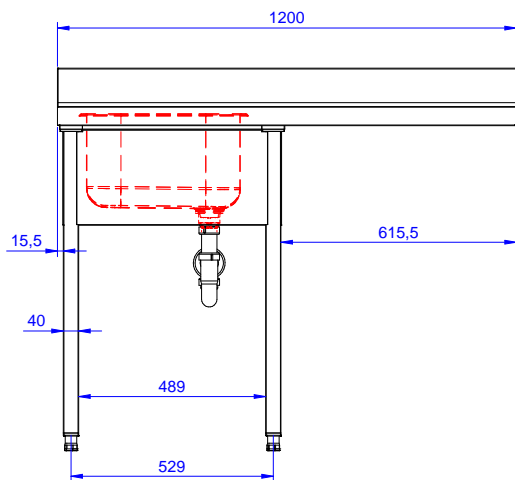
- Entièrement construit en acier inoxydable
- La partie inférieure de l'égouttoir reste libre pour pouvoir accueillir un lave-vaisselle frontal.
- Livré démonté.
- Différents robinets sont disponibles en accessoires en fonction des besoins.
- Egouttoir adapté aux opérations de séchage.

### Accessoires en option

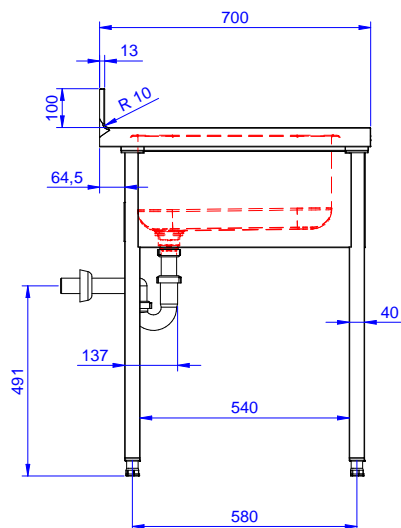
- Kit 4 roulettes (dont 2 avec frein) diamètre 100 mm pour tables et plonges ( H. totale avec roues= 985mm) PNC 855150
- Siphon d'évacuation en plastique diam. int. 40mm PNC 855306
- Robinet avec commande au coude 3/4" PNC 855322
- Mitigeur à coude avec bec de distribution 3/4", 1 seul trou PNC 855323
- Douchette rétractable sur enrouleur 6 m PNC 855327
- Robinet mitigeur commande au pieds 3/4" PNC 855328

APPROBATION: \_\_\_\_\_

Avant

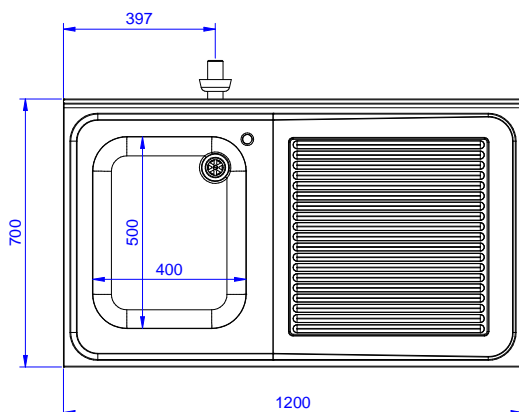


Côté



D = Vidange

Dessus



#### Informations générales

<b>Largeur extérieure</b>		
132932 (ESBD1217R)	1200 mm	
<b>Profondeur extérieure</b>	700 mm	
<b>Hauteur extérieure</b>	900 mm	
<b>Hauteur dossier</b>	100 mm	
<b>Profondeur dossier</b>	13 mm	
<b>Rayon dossier</b>	R=10	
<b>Nb de bacs</b>	1	
<b>Dimensions bac</b>	400X500XH250	
<b>Poids net :</b>	55 kg	